

Для експлуатуючої сторони
Посібник з експлуатації



Станція питної води
Приготування гарячої води за потребою

Зміст

1	Вказівки до документації.....	3
1.1	Додаткова діюча документація.....	3
1.2	Зберігання документації.....	3
1.3	Використані символи.....	3
1.4	Сфера застосування.....	3
2	Техніка безпеки	4
2.1	Вказівки з безпеки та застережні вказівки	4
2.1.1	Класифікація застережних вказівок.....	4
2.1.2	Структура застережних вказівок.....	4
2.2	Використання за призначенням	4
2.3	Загальні вказівки з техніки безпеки	5
3	Опис приладу та його функцій.....	6
3.1	Огляд.....	6
3.2	Функціонування.....	6
4	Обслуговування.....	7
5	Визначення та усунення несправностей.....	8
6	Вивід з експлуатації.....	9
7	Вторинна переробка й утилізація	9
7.1	Прилади.....	9
7.2	Упаковка.....	9
8	Обслуговування клієнтів і гарантія.....	10
8.1	Гарантія заводу-ви робника для Україн и	10
8.2	Безкоштовна інформаційна телефонна лінія поУкраїні.....	10
	Абетковий покажчик	11

1 Вказівки до документації

Разом з даним посібником з експлуатації дійсна також інша документація.

Ми не несемо відповідальності за ушкодження, що виникли внаслідок недотримання даного посібника.

1.1 Додаткова діюча документація

Для фірм, що експлуатують установки:

- Посібник з експлуатації буферної ємності VPS/2 № 0020101074
- При необх. Посібник з експлуатації геліозарядної станції VPM S № 0020101076
- Посібники з експлуатації усього використаного приладдя

1.2 Зберігання документації

- Зберігайте даний посібник з експлуатації, а також всю документацію, що належить до обсягу поставки і, при потребі, необхідні допоміжні посібники, таким чином, щоб вони знаходилися під рукою у разі потреби.

1.3 Використані символи

Нижче роз'яснені використовувані в тексті символи:



Символ небезпеки:

- Безпосередня небезпека для життя
- Небезпека тяжкого травмування
- Небезпека легкого травмування



Символ небезпеки:

- Небезпека для життя внаслідок ураження електричним струмом



Символ небезпеки:

- Ризик матеріальної шкоди
- Ризик шкоди навколишньому середовищу



Символ корисної вказівки і інформації



Символ необхідних дій

1.4 Сфера застосування

Цей посібник з експлуатації діє винятково для станцій питної води з наступними номерами артикулів:

Позначення типу	Артикул номер
VPM 20/25 W	0010007267
VPM 30/35 W	0010007268

Таб. 1.1 Позначення типів і номерів артикулів

Номер артикула приладу див., будь ласка, на маркірувальній таблиці.

2 Техніка безпеки

2.1 Вказівки з безпеки та застережні вказівки

- При експлуатації станції питної води VPM W дотримуйтесь загальних вказівок з техніки безпеки та застережних вказівок, що передують кожній дії.

2.1.1 Класифікація застережних вказівок


Застережні вказівки класифіковані застережними знаками і сигнальними словами щодо ступеня небезпеки, на яку вони вказують, наступним чином:

Застережні знаки	Сигнальні слова	Пояснення
	Небезпека!	Безпосередня небезпека для життя або небезпека тяжкого травмування
	Небезпека!	Небезпека для життя внаслідок ураження електричним струмом
	Попередження!	Небезпека легкого травмування
	Обережно!	Ризик матеріального збитку або шкоди навколишньому середовищу

Таб. 2.1 Значення застережних знаків і сигнальних слів

2.1.2 Структура застережних вказівок

Застережні вказівки можна відрізнити по верхній і нижній розділовій лінії. Вони побудовані за наступним основним принципом:

	Сигнальне слово!
	Тип та джерело небезпеки!
Пояснення до типу та джерела небезпеки.	
► Заходи щодо запобігання небезпеці	

2.2 Використання за призначенням

Станція питної води VPM W сконструйована за останнім словом техніки й з урахуванням загальноновизнаних правил техніки безпеки. Проте, при неналежному використанні або використанні не за призначенням може виникати небезпека для здоров'я й життя користувача або третіх осіб, а також небезпека руйнування приладів та інших матеріальних цінностей.

Цей прилад не призначений для використання людьми (в т.ч. дітьми) з обмеженими фізичними, сенсорними або розумовими здібностями чи з недостатнім досвідом і/або недостатніми знаннями. Це можливо лише у випадку контролю з боку людини, що несе відповідальність за їх безпеку, або при отриманні від неї інструкцій щодо керування приладом. Слідкуйте за дітьми, щоб гарантувати, що вони не граються з приладом. Станція питної води VPM W є компонентом модульної системи для нагріву води у поєднанні з буферною ємністю та різними генераторами енергії, як пелетні котливодяно, теплові насоси, або з іншим нагрівальним пристроєм. Також за допомогою сонячної станції у цієї системі можна використовувати сонячну енергію.

Інше використання, або таке, що виходить за його межі, вважається використанням не за призначенням. За ушкодження, що виникають внаслідок цього, виробник/постачальник відповідальності не несе. Вся відповідальність лежить тільки на користувачі.

До використання за призначенням належить також дотримання посібника з експлуатації, а також всієї іншої дійсної документації, й дотримання умов огляду й техобслуговування.

2.3 Загальні вказівки з техніки безпеки

Строго дотримуйтесь нижченаведених вказівок з техніки безпеки й приписань.

Небезпека замерзання

Якщо станція питної води VPM W залишається без роботи у неопалюваному приміщенні довгий час (наприклад, відпустка взимку тощо), рідина в станції питної води і в трубопроводах може замерзнути.

- ▶ Впевніться, що станція питної води VPM W встановлюється у сухому та незамерзломому приміщенні.

Негерметичність внаслідок механічних навантажень

Неналежне встановлення може призвести до негерметичності.

- ▶ Щоб уникнути негерметичності, слідкуйте за тим, щоб на приєднувальних лініях не виникло механічної напруги!
- ▶ Не навішуйте на трубопроводи будь-яких вантажів (напр. обшиття).

Зміни в оточенні станції питної води

Ви не можете проводити будь-які зміни при встановленні наступного обладнання, оскільки це може порушити експлуатаційну безпеку системи:

- на буферній ємності VPS/2,
- на трубопроводах до станції питної води VPM W, геліозарядної станції VPM S і нагрівального приладу,
- на продувальному трубопроводі та запобіжному клапані для питної води,
- у будівельній конструкції.

Жорсткість води

Зниження жорсткості гарячої води у буферній ємності VPS/2 залежить від використовуваної системи нагріву води.

- ▶ Зверніться по цьому питанні до свого фахівця.

Техобслуговування

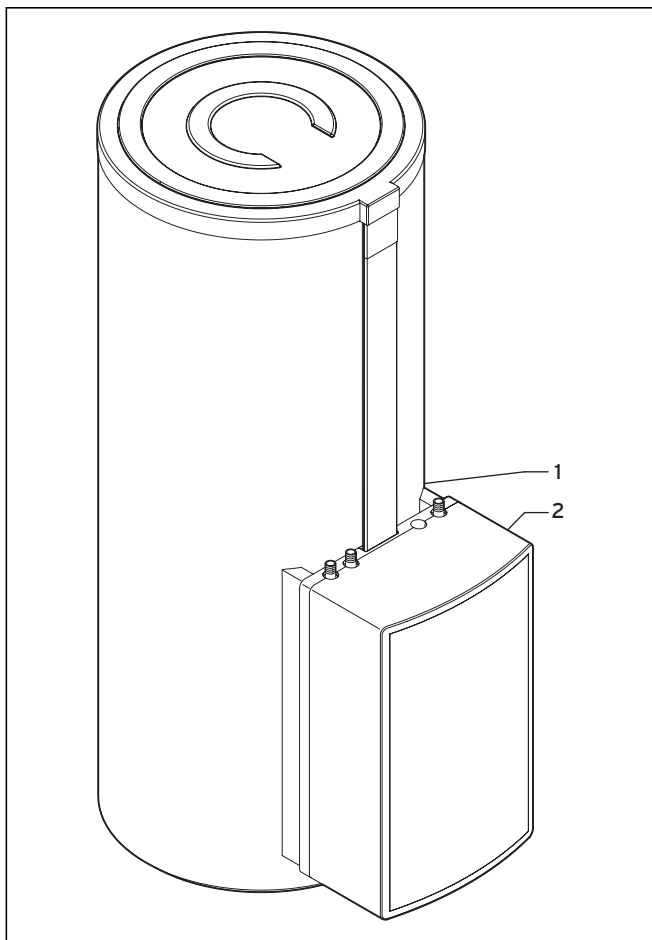
Невиконання технічного обслуговування або його неналежне виконання може негативно позначитися на експлуатаційній безпеці станції питної води.

- ▶ Ніколи не намагайтеся самостійно виконати роботи з техобслуговування або ремонтні роботи своїх приладів.
 - ▶ Доручіть виконання цих робіт акредитованому фахівцеві.
- Фірма Vaillant рекомендує укласти з такою організацією договір про технічне обслуговування.

3 Опис приладу та його функцій

3 Опис приладу та його функцій

3.1 Огляд



Мал. 3.1 Огляд станції питної води VPM 20/25 W або VPM 30/35 W на буферній ємності VPS/2

Пояснення

- 1 Буферна ємність VPS/2
- 2 Станція питної води VPM W

3.2 Функціонування

Станція питної води постачається з попередньо встановленим злучним жильником з мережним штекером. Станція питної води готова до експлуатації, коли мережний штекер вставлений у розетку.

Станція питної води готує гарячу воду залежно від потреби у межах її потужності.

Теплообмінник в станції питної води VPM W нагріває гарячу воду. Теплообмінник отримує тепло від гарячої води у буферній ємності.

Підігрів води

Підігрів води відбувається, коли у точці відбирання виникає потреба у гарячій воді у кількості більш 2 л/хв. Регулювання станції питної води керує змішувачем та циркуляційним насосом станції питної води, та попередньо встановлена температура гарячої води швидко досягається та постійно регулюється. Температура гарячої води попередньо з заводу налаштована на 50 °С. Також зміна кількості точок швидко розрізняється та компенсується системою регулювання, щоб зміна температури не відчувалась.

Функція поштовху циркуляції

Якщо додатковий циркуляційний насос має підключення до станції питної води, тоді циркуляційний насос керується імпульсами від станції питної води. В такому випадку відповідно до потреби циркуляційний насос вмикається при фактичному заборі води. Як тільки на точці споживання потрібна гаряча вода, циркуляційний насос запускається і швидко подає гарячу воду до точки споживання, як у випадку без циркуляційної лінії та циркуляційного насосу. Далі весь трубопровід гарячої води нагрівається, щоб гаряча вода була швидше готова до споживання на інших точках. Функція поштовху циркуляції активована з заводу на станції питної води.

Захист від легіонелл

З станцією питної води існує можливість знищувати мікроорганізми в трубопроводі гарячої води. При активації функції захисту від легіонелл станція питної води запускається при запиті. Циркуляційний насос запускається і налаштовує гарячу воду на 70 °С. Функція захисту від легіонелл активна певний час, щоб було можливе прогрівання всього трубопроводу гарячої води. Одночасно контролюється витрата і температура.

Захист від замерзання

Функція контролю захисту від замерзання станції питної води завжди активна. Якщо один з температурних датчиків виявляє температуру нижче 5 °С, активується функція захисту від замерзання. Система регулювання керує змішувачем та циркуляційним насосом таким чином, щоб для циркуляції гарячої води було достатньо тепла. Одночасно запускається циркуляційний насос (додатково) для захисту лінії гарячої води від замерзання. Зріст температури через подаване тепло контролюється системою регулювання. Функція захисту від замерзання деактивується у разі встановлення температури вище 14 °С усіма трьома датчиками.

4 Обслуговування



Небезпека!

Небезпека травмування і матеріального збитку в результаті неналежного технічного обслуговування і ремонту!

Невиконання технічного обслуговування або його неналежне виконання може негативно позначитися на експлуатаційній безпеці станції питної води.

- ▶ Ніколи не намагайтеся самостійно виконати роботи з техобслуговування або ремонтні роботи своєї станції питної води.
- ▶ Доручіть виконання цих робіт акредитованому фахівцеві.

Умовою тривалої готовності до експлуатації, експлуатаційної безпеки й надійності, а також довгого терміну служби є регулярне щорічне проведення оглядів/техобслуговування станції питної води фахівцем.

Фірма Vaillant рекомендує укласти з такою організацією договір про технічне обслуговування.

- ▶ Доручайте огляд, техобслуговування й ремонт тільки акредитованому спеціалісту.

5 Визначення та усунення несправностей



Небезпека!

Небезпека травмування і матеріального збитку в результаті неналежного технічного обслуговування і ремонту!

Невиконання технічного обслуговування або його неналежне виконання може негативно позначитися на експлуатаційній безпеці станції питної води.

- Ніколи не намагайтеся самостійно виконати роботи з техобслуговування або ремонтні роботи своєї станції питної води.
- Доручіть виконання цих робіт акредитованому фахівцеві.

Фірма Vaillant рекомендує укласти з такою організацією договір про технічне обслуговування.

Інформацію щодо несправностей у роботі станції питної води, їх можливих причин та способі усунення див. у наступній таблиці.

Всі роботи на станції питної води Vaillant (монтаж, технічне обслуговування, ремонт тощо) дозволяється виконувати лише акредитованим спеціалістам.

Збій	Можлива причина	усунення
Тече недостатня кількість гарячої води.	Запірна арматура у лінії подачі холодної води частково закрита.	<ul style="list-style-type: none"> ➤ Перевірте всю запірну арматуру. ➤ Відкрийте запірну арматуру, у разі потреби - повністю.
	Заповнений фільтр у лінії подавання холодної води.	<ul style="list-style-type: none"> ➤ Зверніться у Ваше спеціалізоване підприємство.
Гаряча вода не тече.	Запірна арматура у лінії подачі холодної або гарячої води закрита.	<ul style="list-style-type: none"> ➤ Перевірте всю запірну арматуру. ➤ Відкрийте запірну арматуру, у разі потреби - повністю.
	Збій електроживлення або станція питної води не отримує живлення.	<ul style="list-style-type: none"> ➤ Якщо необхідно, вставте мережний штекер у штепсельну розетку.
Вода не нагрівається.	Збій електроживлення або станція питної води не отримує живлення.	<ul style="list-style-type: none"> ➤ Якщо необхідно, вставте мережний штекер у штепсельну розетку.
	Циркуляційний насос зламаний.	<ul style="list-style-type: none"> ➤ Зверніться у Ваше спеціалізоване підприємство.
	Повітря у лінії гарячої води заважає достатній течі у теплообміннику.	<ul style="list-style-type: none"> ➤ Зверніться у Ваше спеціалізоване підприємство.
	Недостатня течія у контурі гарячої води.	<ul style="list-style-type: none"> ➤ Зверніться у Ваше спеціалізоване підприємство.
Температура гарячої води дуже низка.	Температура гарячої води задана невірно.	<ul style="list-style-type: none"> ➤ Зверніться у Ваше спеціалізоване підприємство.

Таб. 5.1 Визначення та усунення несправностей

6 Вивід з експлуатації



Обережно! Небезпека пошкодження системи!

Неналежне виведення з експлуатації може призвести до пошкодження системи.

- Виведення з експлуатації може проводити тільки акредитоване спеціалізоване підприємство.



Обережно! Небезпека пошкодження через мороз!

Без електроживлення у станції питної води може замерзнути вода й призвести до пошкоджень станції.

- У разі загрози замерзання користуйтеся нагрівачем та не припиняйте експлуатацію станції питної води.

Захист від замерзання

В станції питної води є вбудована функція захисту від замерзання.

- У кожному випадку перевіряйте, чи потрібно виводити станції питної води з експлуатації.

Для виведення з експлуатації станції питної води необхідно зливати рідину зі станції питної води зі сторони гарячої води.

- Виведення з експлуатації може проводити тільки акредитоване спеціалізоване підприємство.

7 Вторинна переробка й утилізація

Станція питної води та пакування складаються здебільшого з матеріалів, які підлягають вторинній переробці. Дотримуйтесь встановлених законом діючих внутрішньодержавних приписань.

7.1 Прилади

Станції питної води, а також все приладдя не є побутовим сміттям. Всі конструктивні матеріали піддаються необмеженій повторній обробці, їх можна сортувати та направити в місцеві організації повторної переробки.

7.2 Упаковка

Утилізацію пакування здійснює спеціалізоване підприємство, що робило монтаж.

8 Обслуговування клієнтів і гарантія

8.1 Гарантія заводу-виробника для України

1. Гарантія надається на наведені в інструкції для кожного конкретного приладу технічні характеристики.
2. Термін гарантії заводу виробника:
 - 112 місяців від дня введення устаткування в експлуатацію, але не більш 18 місяців від дня покупки товару;
 - за умови підписання сервісного договору між користувачем і сервісом-партнером по закінченню першого року гарантії - 24 місяця від дня введення устаткування в експлуатацію, але не більш 30 місяців від дня покупки товару; при обов'язковому дотриманні наступних умов:
 - а) устаткування придбане у офіційних постачальників Vaillant у країні, де буде здійснюватися його установка;
 - б) введення в експлуатацію і обслуговування устаткування здійснюється уповноваженими Vaillant організаціями, що мають чинні місцеві дозволи і ліцензії (охорона праці, газова служба, пожежна безпека і т.д.);
 - в) були дотримані всі приписи, наведені в технічній документації Vaillant для конкретного приладу.
3. Виконання гарантійних зобов'язань, передбачених чинним законодавством тої місцевості, де був придбаний апарат виробництва фірми Vaillant, здійснюють сервісні організації, уповноважені Vaillant, або фірмовий сервіс Vaillant, що мають чинні місцеві дозволи і ліцензії (охорона праці, газова служба, пожежна безпека і т.д.).
4. Гарантійний термін на заміні після закінчення гарантійного строку вузли, агрегати і запасні частини становить 6 місяців. У результаті ремонту або заміни вузлів і агрегатів гарантійний термін на виріб у цілому не поновлюється.
5. Гарантійні вимоги задовольняються шляхом ремонту або заміни виробу за рішенням уповноваженої Vaillant організації.
6. Вузли і агрегати, які були замінені на справні, є власністю Vaillant і передаються уповноваженій організації.
7. Обов'язковим є застосування оригінальних приладь (труби для підведення повітря і/або відводу продуктів згоряння, регулятори, і т.д.), запасних частин.
8. Претензії щодо виконання гарантійних зобов'язань не приймаються, якщо:
 - а) зроблені самостійно, або неуповноваженими особами, зміни в устаткуванні, підводці газу, припливного повітря, води й електроенергії, вентиляції, на димоходах, будівельні зміни в зоні установки устаткування;
 - б) устаткування було ушкоджено при транспортуванні або неналежному зберіганні;
 - в) при недотриманні інструкції із правил монтажу, і експлуатації устаткування;
 - г) робота здійснюється при тиску води понад 10 бар (для водонагрівачів);
 - д) параметри напруги електромережі не відповідають місцевим нормам;
 - е) збиток викликаний недотриманням державних технічних стандартів і норм;
 - ж) збиток викликаний потраплянням сторонніх предметів в елементи устаткування;
 - з) застосовується неоригінальне приладдя і/або запасні частини.

9. Уповноважені організації здійснюють безплатний ремонт, якщо виниклі недоліки не викликані причинами, зазначеними в пункті 7, і роблять відповідні записи в гарантійному талоні.

8.2 Безкоштовна інформаційна телефонна лінія по Україні

8 800 50 142 60

Абетковий покажчик

Б	
Безпека	4
В	
Вторинна переробка	9
Г	
Гарантія заводу-ви робника для Україн и	10
Ж	
Жорсткість води	5
З	
Захист від замерзання	7
Захист від легіонелл.....	6
Збої.....	8
Н	
Небезпека замерзання	5
Негерметичність	5
О	
Обслуговування клієнтів.....	10
Обслуговування клієнтів і гарантія.....	10
П	
Підігрів води.....	6
Т	
Техобслуговування.....	7
Ф	
Функціонування станції питної води.....	6
Функція.....	6
Функція поштовху циркуляції.....	6

Представительство Vaillant в Украине

Тел.: + 3 044 3791320 ■ Факс: + 3 044 3791325

info@vaillant.ua ■ www.vaillant.ua ■ Горячая Линия, Украина +30800 501 805

0020101078_00 UA 052010 – Можливе внесення змін